



Departamento Electrónica  
Disciplina: Ins. Y Herr. de propósito general  
Curso: 3to  
División: Cuarta  
Nombre Autor: Ing. Daniel F. Ricci  
Ciclo lectivo: 2021

## Fuentes de energía eléctrica

En electricidad se llama **fuer**te al elemento activo que es capaz de entregar energía, los hay de dos tipos, uno que es capaz de generar una diferencia de potencial entre sus extremos y otro proporcionar una corriente eléctrica para que otros circuitos funcionen.

Las fuentes ideales son elementos utilizados en la teoría de circuitos para el análisis y la creación de modelos que permitan analizar el comportamiento de componentes electrónicos o circuitos reales. Pueden ser independientes, si sus magnitudes (tensión o corriente) son siempre constantes, o dependientes en el caso de que dependan de otra magnitud (tensión o corriente).

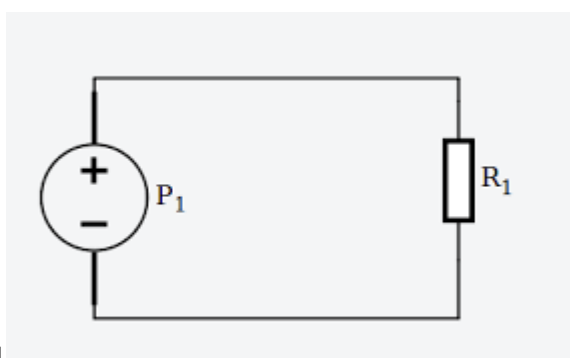


Figura 1

Los símbolos que representan las fuentes independientes pueden observarse en la figura 1. El signo + en la fuente de tensión, indica el polo positivo o ánodo siendo el extremo opuesto el cátodo y  $E$  el valor de su fuerza electromotriz (fem). En la fuente de intensidad, el sentido

de la flecha indica el sentido de la corriente eléctrica e  $I$  indica su valor. A continuación se dan sus definiciones

## Fuentes ideales y reales

- **Fuente de tensión ideal:** aquella que genera una d. d. p. (tensión) entre sus terminales constante e independiente de la carga que alimente. Si la resistencia de carga es infinita se dirá que la fuente está en circuito abierto, y si fuese cero estaríamos en un caso absurdo, ya que según su definición una fuente de tensión ideal no puede estar en cortocircuito pues su corriente sería infinito lo cual no es posible.
- **Fuentes de tensión real:** Una fuente de tensión real se puede considerar como una fuente de tensión ideal, en serie con una resistencia  $R_g$  ver figura 2, a la que se denomina resistencia interna de la fuente, si se cortocircuita la fuente su corriente estaría limitada por la resistencia interna  $R_g$ .

### Fuente Real de tensión

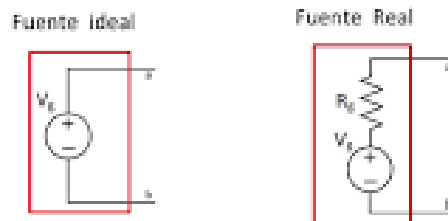


figura 2

## Fuentes de alimentación de laboratorio

Una fuente de alimentación es el equipo encargado de adecuar las características y parámetros de la energía proveniente de la fuente primaria (red, pilas o acumuladores) según las necesidades de la carga (circuitos y sistemas).

**FUENTES DE ALIMENTACION DE LABORATORIO:** Son aquellos dispositivos diseñados para convertir la corriente alterna en corriente continua y generar una tensión continua regulada y regulable, pudiendo regularse a voluntad.

En todo laboratorio de electrónica es imprescindible contar con una fuente de alimentación para poder probar los circuitos.

Fuente de voltaje: mantiene entre sus terminales el voltaje seleccionado a pesar de la corriente que circula por ella. Además estas fuentes pueden ser regulables para adaptar la tensión de alimentación de acuerdo al valor deseado, en general esto se realiza con un potenciómetro y un display digital o analógico como en las figura.



El potenciómetro giratorio que regula tales parámetros está equipado con una doble función. Esto significa que los reguladores de las fuentes de alimentación disponen de un ajuste fino y otro grueso. Así se facilita ajustar con precisión de la tensión en las fuentes de alimentación.

El circuito de prueba se conecta a las fuentes de alimentación de la salida de esta, mediante dos cables de colores negro (negativo o tierra) y rojo (positivo). Primero debe regularse la tensión apropiada y asegurarse que la corriente que consumirá el circuito a probar no exceda la corriente máxima que suministra la fuente. Por eso antes de comenzar a utilizar una fuente es necesario leer el manual detalladamente, en este encontraran los parámetros en las especificaciones técnicas como por ej.

#### Especificaciones técnicas

Pantalla 2 x 3 dígitos de 14 mm en color azul

Tensión de salida (regulable) 0 ... 30 V DC

Corriente de salida (regulable) 0 ... 5 A DC

Estabilidad salida de tensión  $1 \times 10^{-4} + 3$  mV

Estabilidad salida de corriente  $2 \times 10^{-3} + 3$  mA

Estabilidad de carga de salida de tensión  $\leq 10^{-4} + 4$  mV ( $I \leq 3$  A)  $\leq 10^{-4} + 7$  mV ( $I > 3$  A)

Estabilidad de carga de salida de corriente  $\leq 10^{-3} + 5$  mA ( $I \leq 3$  A)  $\leq 10^{-3} + 7$  mA ( $I > 3$  A)

Potencia de salida 150 W

Tensión residual (U) 1 mV eff

Alimentación (conmutable) 100 ... 120 V / 220 ... 240 V AC, 50 / 60 Hz

Dimensiones 132 x 160 x 270 mm Peso 6 kg

A la hora de comprar una fuente se debe observar estas especificaciones de acuerdo a las necesidades del laboratorio.

Cuestionario:

- 1- Que diferencia hay entre una fuente de tensión ideal y una real?
- 2- Que significa que una tensión es regulada?
- 3- Que parámetro o parámetros le parece mas importantes en una fuente de tensión de laboratorio?
- 4- Que debe hacerse antes de comenzar a usar la fuente de laboratorio?
- 5- Como se debe conectar al circuito de prueba?
- 6- Como se ajustan la tensión y la corriente máxima en una fuente de laboratorio?